

Антиконденсационный клапан



серия 280

CALEFFI
BIOMASS



01223/17 RU



Назначение

Антиконденсационный клапан, используемый в системах отопления с генератором на твердом топливе, автоматически регулирует температуру воды, возвращающейся в генератор, в соответствии со значением настройки. Поддержание высокой температуры генератора позволяет предотвратить образование конденсата водяного пара, содержащегося в отводных газах. Может использоваться на котлах и на бытовых генераторах типа каминов, печей и кухонных плит. Антиконденсационный клапан позволяет продлить срок службы генератора и обеспечивает его большую эффективность.

PCT
INTERNATIONAL
APPLICATION
PENDING

Ассортимент продукции

Серия 280 Антиконденсационный клапан _____ типоразмеры Ду 20 (3/4", 1"), Ду 25 (1"), Ду 32 (1 1/4")

Технические характеристики

Материалы

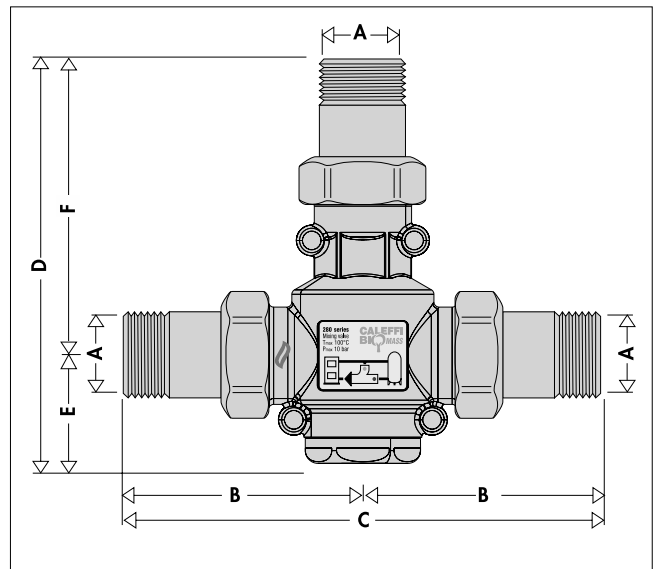
Корпус: - Ду 20: латунь EN 12165 CW617N
- Ду 25, Ду 32: латунь EN 1982 CB753S
Заглушка: латунь EN 12164 CW614N
Затвор: PSU
Пружина: нержавеющая сталь
Уплотнение: EPDM
Уплотнение патрубков: безасбестовое волокно
Термостатический восковой датчик

Эксплуатационные показатели

Рабочие текучие среды: вода, гликолевые растворы
Максимальное процентное содержание гликоля: 50%
Максимальное рабочее давление: 10 бар
Диапазон рабочих температур: 5÷100°C
Температура настройки (Т настр.): 45°C, 55°C, 60°C, 70°C
Точность настройки: ±2°C
Температура полного закрытия перепуска: Т подм. > Т настр. + 10°C, Т подм. = Т обр.

Соединения: 3/4" - 1" - 1 1/4" HP (ISO 7/1) с накидной гайкой

Размеры



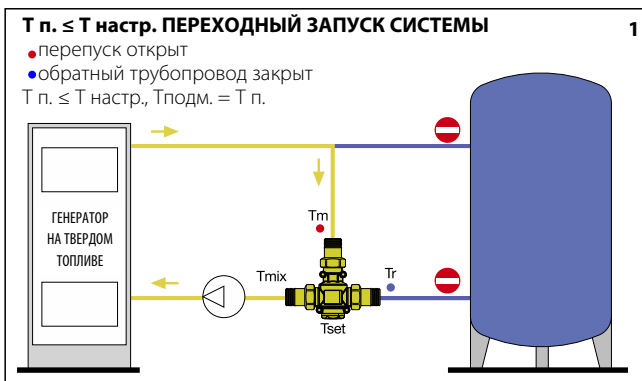
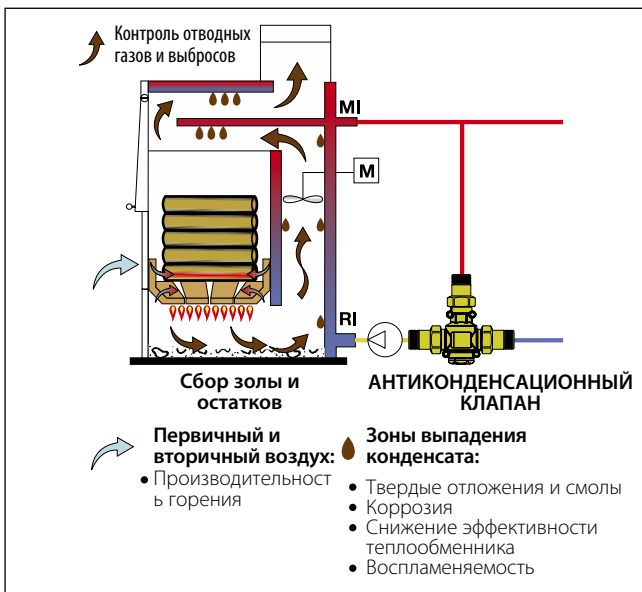
КОД	Ду	A	B	C	D	E	F	Масса (кг)
28005.	20	3/4"	67,5	135	105,5	29	76,5	0,750
28026.	20	1"	67,5	135	105,5	29	76,5	0,830
28006.	25	1"	88,5	177	153,5	42	111,5	1,650
28007.	32	1 1/4"	97	194	157	40	117	2,050

Завершение кода

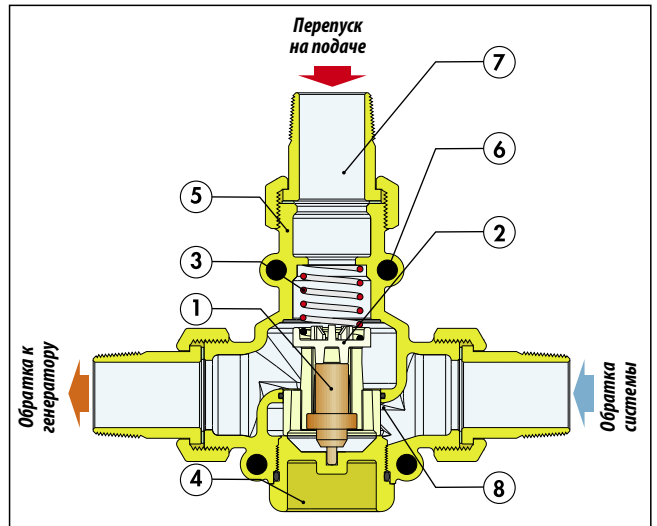
Настройка	45°C	55°C	60°C	70°C
•	4	5	6	7

Древесная биомасса и образование конденсата

Древесное твердое топливо содержит определенный процент влаги, который зависит от типа материала (поленья, пеллеты, щепа и т. д.) и от его выдержки. Водяной пар высвобождается во время сушки твердого топлива внутри камеры сгорания. Наличие холодных зон в генераторе или дымовой трубе может привести к тому, что температура дыма достигнет точки росы, вызывая образование конденсата. Водяной пар конденсируется на стенках генератора вместе с сажей и частью негорючих углеводородов, содержащихся в отводных газах, образуя твердые и смолянистые отложения. Они прилипают к стенкам генератора, покрывая большую часть внутренних поверхностей. Смолы не только опасны в связи с их высокой горючестью, но и вредны для целостности генератора, а также ограничивают эффективность системы водно-дымового теплообменника. Антиконденсационный клапан, поддерживая максимально высокую температуру стенок генератора, ограничивает возникновение этих явлений, способствуя, таким образом, большей эффективности горения, контролю выбросов в окружающую среду и увеличению срока службы генератора.



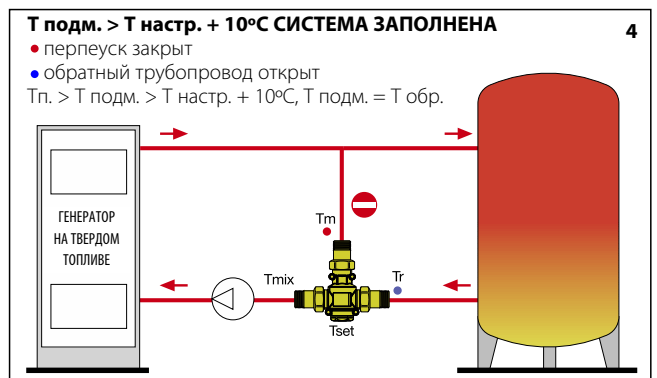
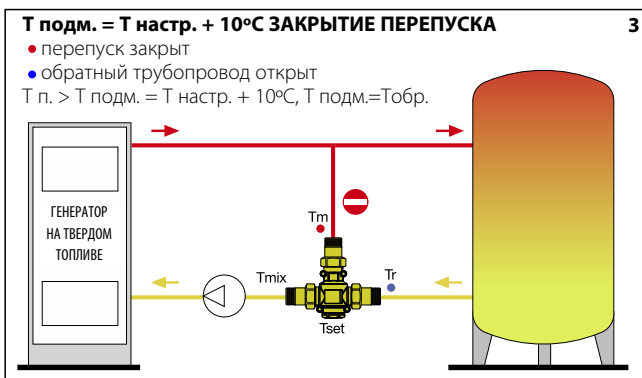
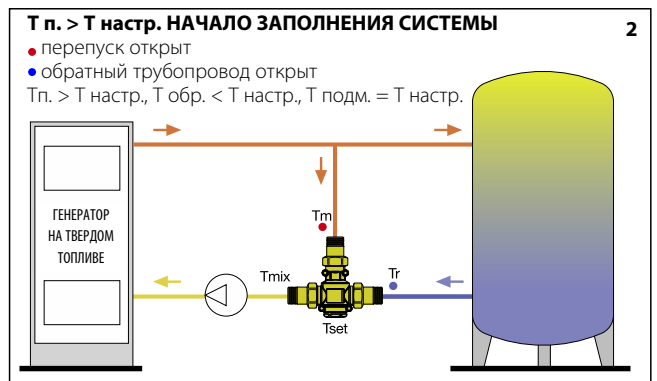
Типовые компоненты



- | | |
|----------------------------|----------------------------|
| 1) Термостатический датчик | 4) Заглушка |
| 2) Затвор | 5) Корпус клапана |
| 3) Пружина | 6) Прорези для термометров |

Принцип действия

Термостатический датчик (1), полностью погруженный в рабочую среду, управляет движением затвора (2), который регулирует потоки на перепуск (7) и в направлении системы. При запуске генератора тепла антиконденсационный клапан обеспечивает циркуляцию подаваемой воды с тем, чтобы как можно быстрее довести генератор до рабочей температуры (рис. 1). Когда значение температуры на подаче $T_{п.}$ превышает значение настройки антиконденсационного клапана $T_{сет}$, начинает открываться холодный порт (8) клапана для смешивания T_{mix} : на этом этапе начинается загрузка системы (рис. 2). Когда температура обратки к генератору $T_{обр.}$ выше настройки антиконденсационного клапана примерно на $10^{\circ}C$, закрывается перепускной канал (7) и в генератор возвращается вода с той же температурой, что и в обратном трубопроводе (рис. 3 и рис. 4).



Т п. = Температура подачи
Т настр. = Температура настройки антиконденсационного клапана

Т подм. = Температура подмешанной воды на обратке к генератору
Т обр. = Температура на обратке в систему

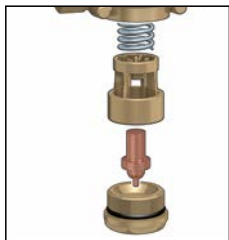
Конструктивные особенности

Корпус из латуни

Корпус из латуни предотвращает образование железосодержащих остатков в системе, способствуя увеличению срока службы генератора тепла.

Замена термостата для изменения настройки

Датчик регуляции может быть легко снят в случае технического обслуживания или изменения настройки.

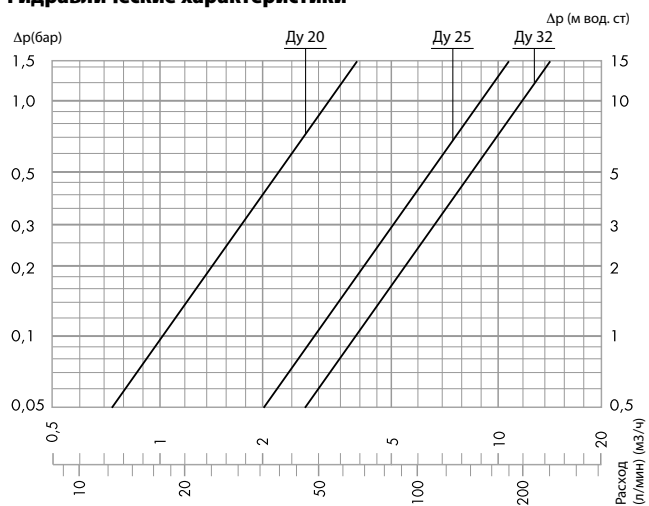


Установка

Клапан может устанавливаться по обеим сторонам генератора в любом положении: горизонтальном или вертикальном. Установка рекомендуется на обратке к генератору в режиме смесителя; допускается также на подаче к генератору в режиме перекидного клапана на основании необходимости контроля системы.



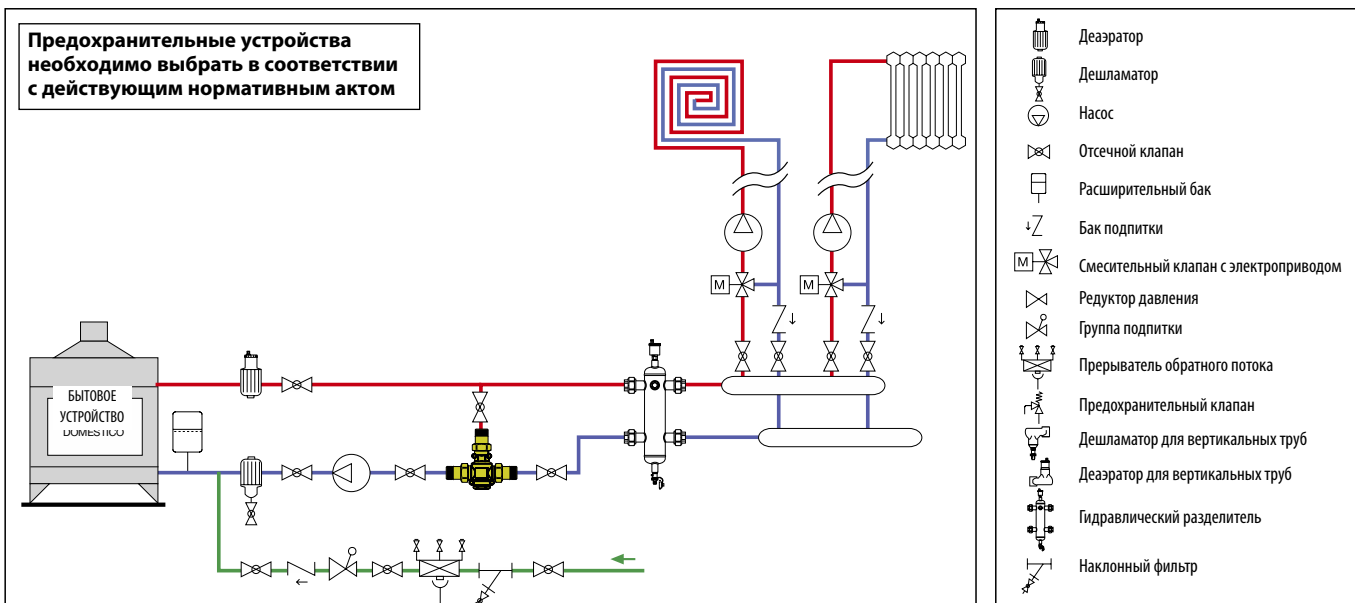
Гидравлические характеристики



Типоразмер	Dу 20	Dу 20	Dу 25	Dу 32
Соединения	3/4"	1"	1"	1 1/4"
Kv (м ³ /ч)	3,2	3,2	9	12

Прикладная схема

Генератор на твердом топливе, прямая подача в систему

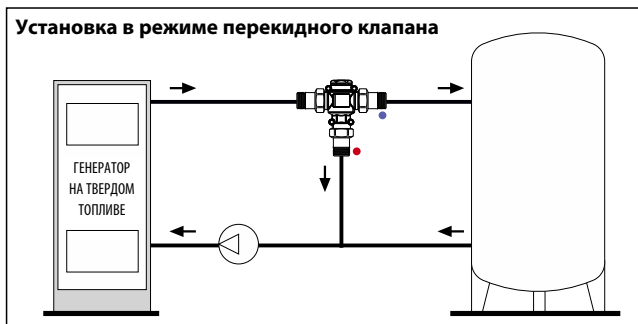
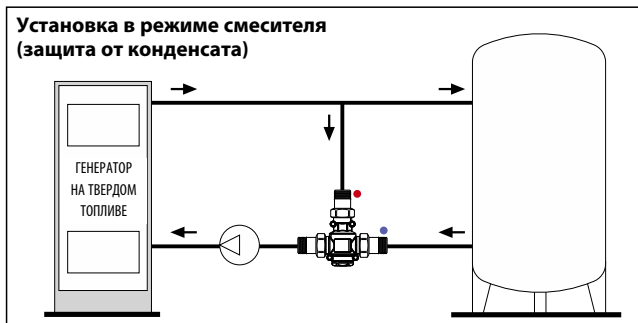


Метод расчета / Выбор настройки

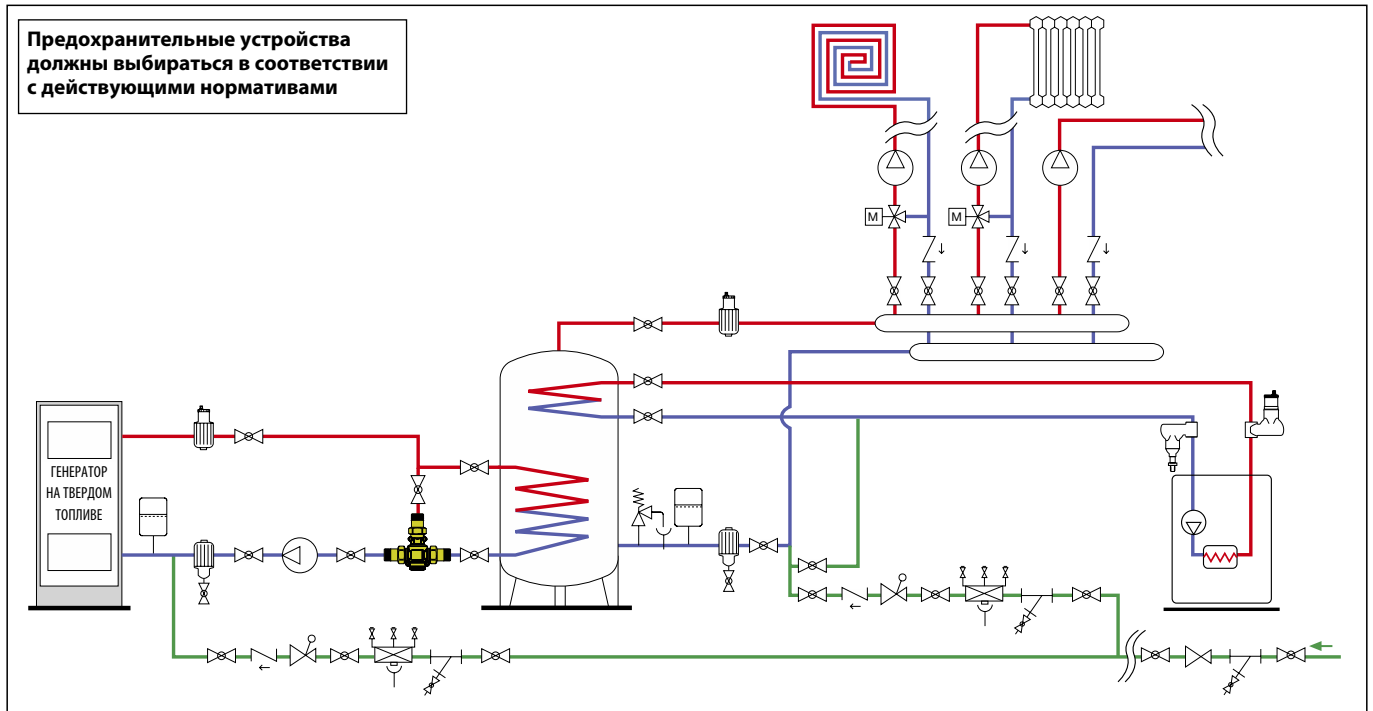
Выбор клапана осуществляется на основании значения Kv, которому соответствует размер Ду корпуса, а не только на основании резьбовых соединений. В зависимости от мощности и перепада температуры на генераторе тепла осуществляется расчет расхода, подаваемого генератором. С помощью этого значения, используя номограмму гидравлических характеристик, можно получить значение гидравлического сопротивления клапана. Сумма гидравлических сопротивлений на клапане и на остальной части системы должна быть совместима с возможным напором насоса генератора. Выбор настройки (°C) должен осуществляться таким образом, чтобы гарантировать достаточно высокую температуру обратки на генератор для предотвращения явлений конденсации, используя, в том числе, информацию или указания, предоставленные производителями генераторов, работающих на твердом топливе.

Установка

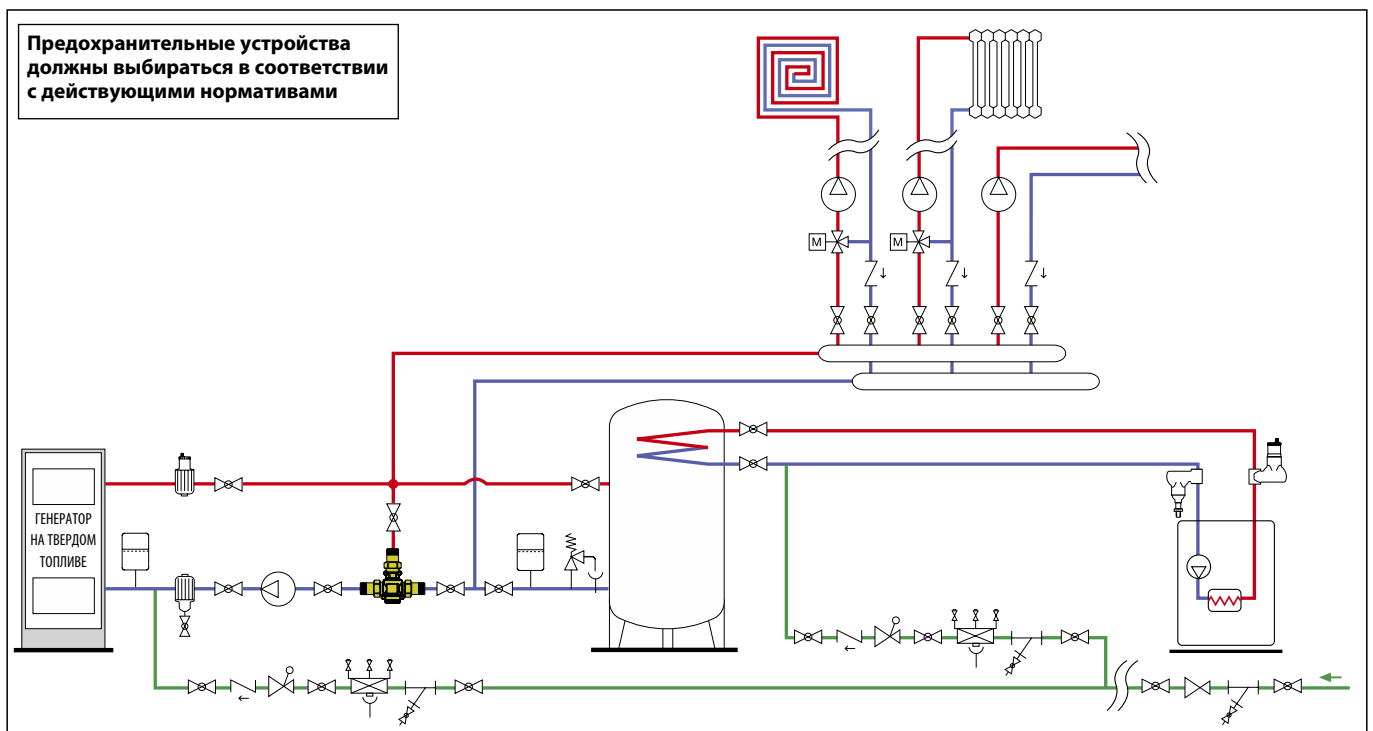
Клапан может устанавливаться с обеих сторон генератора в любом положении: вертикальном или горизонтальном. **Рекомендуется установка на обратном трубопроводе к генератору в режиме смесителя;** допускается также установка на подаче от генератора в режиме перекидного клапана.



Система с инерционным накопительным баком



Генератор на твердом топливе, параллельное подключение к инерционному накопительному баку.



ТЕКСТ ТЕХНИЧЕСКОГО ЗАДАНИЯ

Серия 280

Антиконденсационный клапан. Типоразмеры Ду 20 (от Ду 20 до Ду 32). Соединения 3/4" (от 3/4" до 1 1/4") нр (ISO 7/1) с накидной гайкой. Корпус из латуни. Заглушка из латуни. Затвор из PSU. Пружина из нержавеющей стали. Уплотнение из EPDM. Термостатический восковой датчик. Рабочая текучая среда вода и гликолевые растворы. Максимальное процентное содержание гликоля 50%. Максимальное рабочее давление 10 бар. Диапазон рабочих температур 5÷100°C. Температуры настройки 45°C, 55°C, 60°C, 70°C. Точность настройки ±2°C. Температура полного закрытия перепуска Т настройки + 10°C.

Мы оставляем за собой право вносить усовершенствования и изменения в описанные изделия и их технические данные в любое время и без предварительного уведомления.