

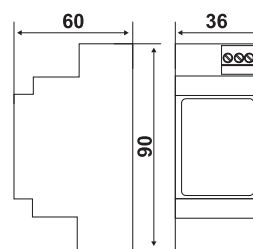
# CH175

## Радио исполнительный модуль (1 реле) для системы Intellicomfort+

Устройство CH175 представляет собой исполнительный модуль, который подключенный к беспроводной сети системы Intellicomfort+, позволяет приводить в действие различные части установки: управление котлом, управление зональными клапанами, установками охлаждения, обезвоживания и т.д. Модуль CH175 выполняет также, функцию ретранслятора беспроводной сети системы Intellicomfort+.



Размеры (мм)



Монтаж

Питание

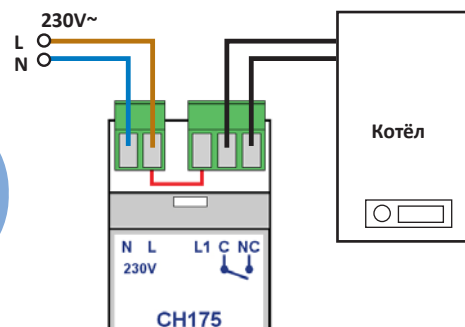
Параметры контактов

Передача

CH175	рейка DIN	230V~ - 50Гц	5 (3) A – 250V~	Беспровод. 868МГц
-------	-----------	--------------	-----------------	-------------------

## ЭЛЕКТРИЧЕСКИЕ ХАРАКТЕРИСТИКИ

- Питание: 230V~ ±10% - 50Гц;
- Потребляемая мощность: макс. 20 ВА (исключая нагрузку);
- Частота передачи: 868 МГц;
- Максимальная мощность передаваемой радиочастоты <10 мВт;
- Параметры контактов реле: 5 (3) A – 250V~;
- Максимальное сечение кабелей: 2,5 мм<sup>2</sup>.



## СТАНДАРТЫ И СЕРТИФИКАТЫ

- Соответствует стандартам EN 60730-1;
- Соответствует Директивам R&TTE EN300 220-3, EN 301 489-03 и 2014/53/UE (RED).



## УСТАНОВКА

- Монтаж на DIN-рейку, 2 модуля (1 модуль = 17,5 мм).
- Установка внутри электрических шкафов.

### ПРИМЕРЫ СОЕДИНЕНИЯ

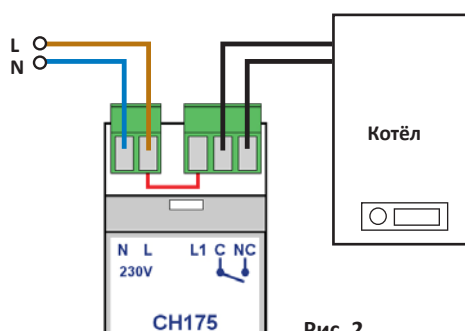
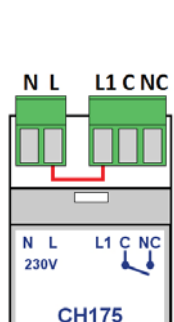


Рис. 2

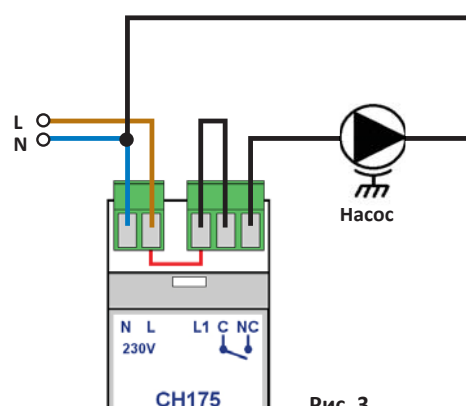


Рис. 3

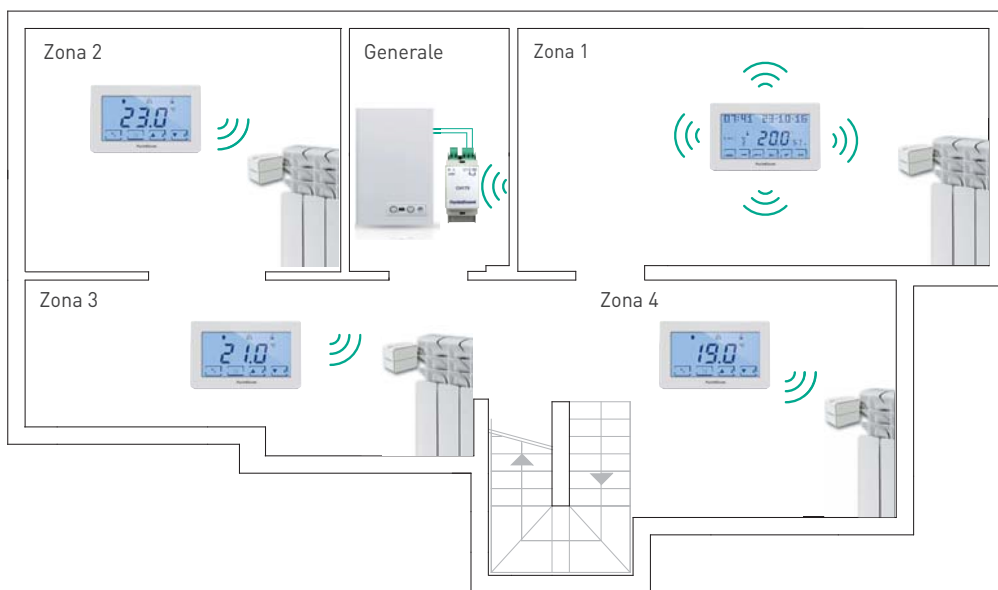
- Внутреннее соединение: контакт «L1» выходной клеммной колодки подключается на плате к контакту «L», клеммной колодки питания;
- Для управления устройствами с контактом без напряжения, используйте пример подключения отображенным на Рис. 2;
- Для управления устройствами с контактом под напряжением, используйте пример подключения отображенным на Рис. 3.

## ФУНКЦИОНИРОВАНИЕ

- Устройство CH175 представляет собой исполнительный модуль, который подключенный к беспроводной сети системы Intellicomfort+, позволяет приводить в действие различные части установки: управление котлом, управление зональными клапанами, установками охлаждения, обезвоживания и т.д.
- CH175 может быть подключен к CH180RF для управления устройствами системы на общем уровне, или соединяется с термостатом CH120RF для управления зональными устройствами.
- Модуль CH175 выполняет также, функцию ретранслятора беспроводной сети системы Intellicomfort+ расширяя радиус действия системы.

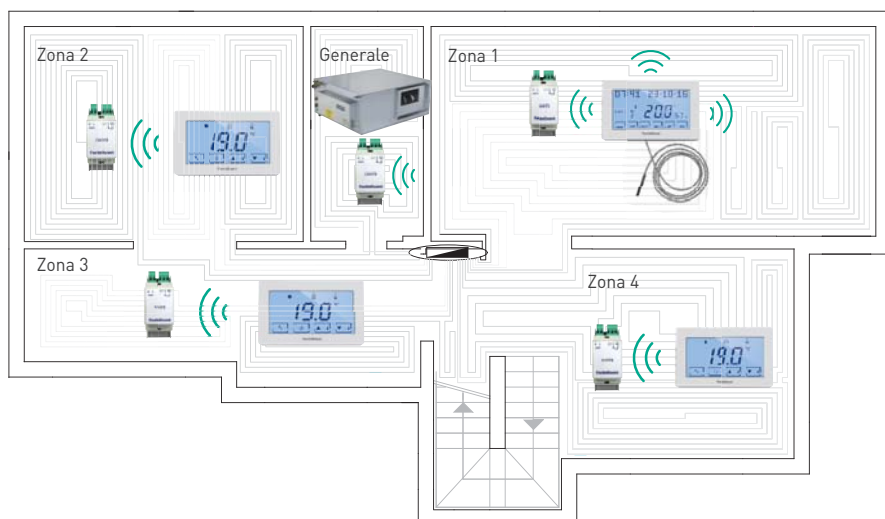
## ПРИМЕРЫ СОЕДИНЕНИЯ

### АВТОНОМНАЯ СИСТЕМА С БОЙЛЕРОМ И РАДИАТОРАМИ (РАСПОЛОЖЕННЫЕ В НЕОПТИМАЛЬНЫХ ПОЗИЦИЯХ)



- Хронотермостат CH180RF “Ведущий” управляет зональными термостатами CH120RF, которые регулируют температуру соответствующей зоны и отправляют определенные команды исполнительным модулям O60RF соответствующей зоны.
- Каждый O60RF получает заданное значение и выполняет регулировку в зависимости от температуры, измеренной зональным термостатом.
- Исполнительный модуль CH175 запускает управление котлом, а также выполняет функцию ретранслятора беспроводной сети системы Intellicomfort+, расширяя радиус действия системы.

### СИСТЕМА ОТОПЛЕНИЯ/ОХЛАЖДЕНИЯ



- Хронотермостат CH180RF “Ведущий” управляет нагревом и охлаждением системы тёплого пола с помощью исполнительных модулей CH175, управляющие зональными электромагнитными клапанами.
- Общий осушитель или для одной зоны, контролирует образование конденсата в режиме охлаждения.

## ВВОД В ЭКСПЛУАТАЦИЮ И ВКЛЮЧЕНИЕ УСТРОЙСТВА В СЕТЬ

- После включения питания, исполнительный модуль CH175 должен быть настроен в беспроводную сеть системы Intellicomfort+. Для проведения этой операции требуется использование конфигуратора (код 1590880), который через оборудованный дисплей предоставляет инструкции по эксплуатации.
- При появлении сообщения на дисплее, придется приблизить конфигуратор к точке, указанной на устройстве для конфигурации, чтобы начать распознавание.
- Для получения дополнительной информации, обратитесь к руководству по установке системы Intellicomfort+.



## ХАРАКТЕРИСТИКИ

- Исполнительный модуль с одним реле для управления:
  - Общим отоплением и/или зоны.
  - Общим охлаждением и/или зоны.
  - Общим обезвоживанием и/или зоны.
  - Контактном под напряжением.
- Ретранслятор беспроводной сети;
- Рабочая температура: 0 ÷ 50°C;
- Температура хранения: -20 ÷ + 70°C;
- Тип корпуса: серый АБС;
- Степень защиты: IP20;
- Размеры корпуса: 36x58x90 мм. - монтаж на DIN-рейку (2 модуля);
- Вес: 100 г.

## ТЕХНИЧЕСКИЕ СПЕЦИФИКАЦИИ

### CH175

Беспроводной исполнительный модуль для многозонной системы Intellicomfort+ Fantini Cosmi, используемый для дистанционного управления котлом или зональным клапаном. Модуль с одним реле, настраиваемое для управления общим отоплением и/или зоны; общим охлаждением и/или зоны; общим обезвоживанием и/или зоны; контактом под напряжением.

Он также выполняет функцию ретранслятора беспроводной сети.

Характеристики: Питание: 230В~ ±10% - 50Гц; Беспроводная двунаправленная передача 868МГц; Параметры контактов реле: 5 (3) А – 250В~; Монтаж на DIN-рейку; Тип корпуса: серый АБС; Степень защиты: IP20; Соответствует Директиве RED (2014/53/UE).