

## Основные характеристики

Смесители этого типа используются в центральной отопительной системе для обеспечения возврата теплоносителя в котёл. При этом котёл работает при достаточно высокой температуре, что позволяет исключить конденсацию пара в дымоходе. Пары в комбинации с продуктами сгорания обладают коррозионными свойствами, что сокращает сроки эксплуатации котла. Смесители MUT оснащены ручным управлением, но могут быть автоматизированы с помощью серводвигателей и моторо-вентильных соединений, поставляемых производителями регулировочной техники. Корпус и внутренний ротор смесителей ряда 1000 выполнены из чугуна. Угол поворота ротора, служащий для регулировки, составляет 90°. Смешивание происходит посредством внутреннего ротора с круговыми секторами у модели VDM и золотника – бабочка у модели VM.



Тип		VM3, VDM3					
Номинальный диаметр	DN	20	25	32	40	50	65
Номинальная скорость потока	$K_{vs} \text{ м}^3/\text{ч}$	20	30	37	38	45	79
Давление	PN	6					
Макс. рабочая температура	$t_{\text{max}}$	110°C					
Макс. разница давления	$\Delta p_{\text{max}}$	50 kPa					
Максимальный угол поворота	$\varphi$	90°					
Утечка в направлении А-АВ:		$\leq 1\% \text{ z } K_{vs}$					
Утечка в направлении А-В:		$\leq 0,5\% \text{ z } K_{vs}$					
Тип рекомендуемого серводвигателя		V200 до DN50 (18 Nm);			M1000 од DN65 (20 Nm)		
Номер изделия в каталоге	VM3	7.007.00185.0	7.007.00186.0	7.007.00187.0	7.007.00188.0	7.007.00189.0	7.007.00190.0
	VDM3	7.007.00166.0	7.007.00167.0	7.007.00168.0	7.007.00169.0	7.007.00170.0	7.007.00171.0

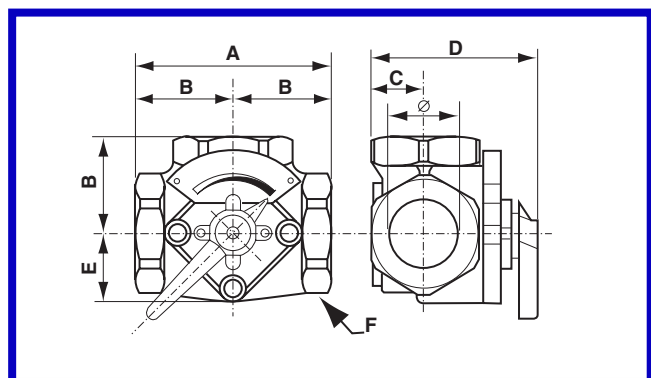
## Общие размеры

Диаметр		A	B	C	D	E	F
DN	UNI 228	мм	мм	мм	мм	мм	мм
20	G3/4"	130	65	40	128	52	45
25	G1"	130	65	40	128	52	50
32	G1 1/4"	140	70	40	128	52	60
40	G1 1/2"	156	78	40	128	52	70
50	G2"	150	75	40	128	52	85
65	G2 1/2"	200	100	56	158	66	105

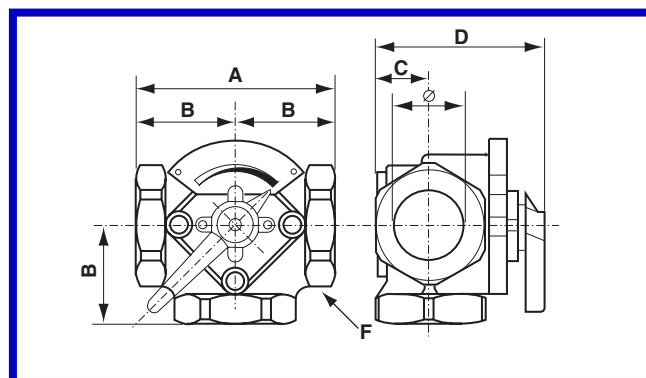
## Материалы

- Корпус – чугун
- Ротор – чугун
- Кожух – алюминий
- Втулка – алюминий
- Закрепляющие винты – сталь
- Кольцевые прокладки – EPDM

VM3 - Смеситель трёхходовой – нарезной с золотником - бабочка



VDM3 - Смеситель трёхходовой – нарезной с круговыми сегментами



## Определение типа смесителя

Для точного определения типа смесителя необходимы следующие данные:

Ряд	Тип		Диаметр DN	
			мм	"
1000	VDM3	Трёхходовой смеситель нарезной, золотник - круговые сектора	25	1
1000	VM3	Трёхходовой смеситель нарезной, золотник - бабочка	32	1 1/2

## Пример:

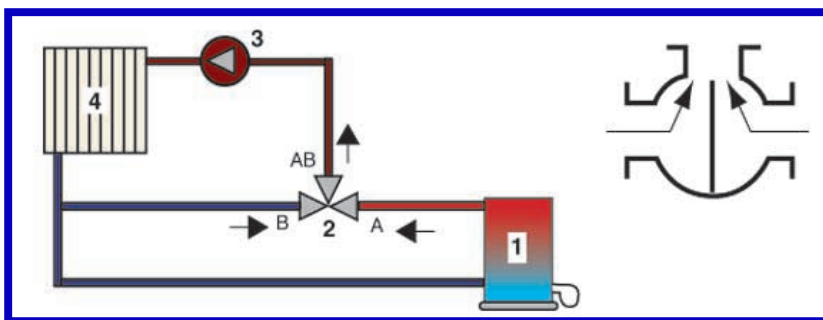
**1000 VM3 25:** трёхходовой смеситель ряда 1000 с золотником - бабочка, нарезной G1” (DN25) согласно ISO 228.

## Коды запасных частей

	Описание
1.	корпус
2.	втулка
3.	рогор
4.	войлок + уплотнительная шайба + O кольцо + плоская прокладка + кожух + винты
5.	втулка + O кольцо + ротор + уплотнительная шайба + пластина + войлок + прокладки
6.	ручка + винты для закрепления ручки

## Пример использования

Схема установки трёхходового смесителя VM3



### Обозначения на схеме

1. котёл
2. смеситель ряда 1000
3. насос
4. отопительная система

Схема установки трёхходового смесителя VDM3

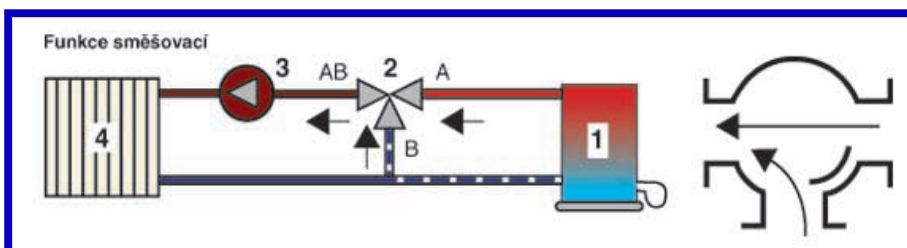
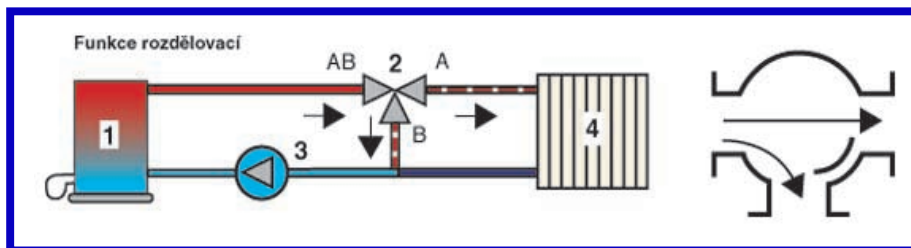


Схема установки трехходовых смесительных арматур  
VDM3 с круговым сегментом - функция распределения



Обозначения на схеме

1. котёл
2. смеситель ряда 1000
3. насос
4. отопительная система

## Примечание

По стандарту входное отверстие у смесителя расположено справа.

Если требуется перенести входное отверстие на противоположную сторону, поступайте следующим образом:

1. снимите ручку и металлический знак
2. снимите кожух и достаньте внутренний ротор
3. поверните внутреннюю алюминиевую втулку на 180° так, чтобы профильная часть переместилась на противоположную сторону.
4. установите внутренний ротор на первоначальную позицию.
5. установите металлический знак, перевернув его.
6. установите ручку с обратной стороны.

