

# НАСОСНАЯ ГРУППА СЕРИЯ GRF100



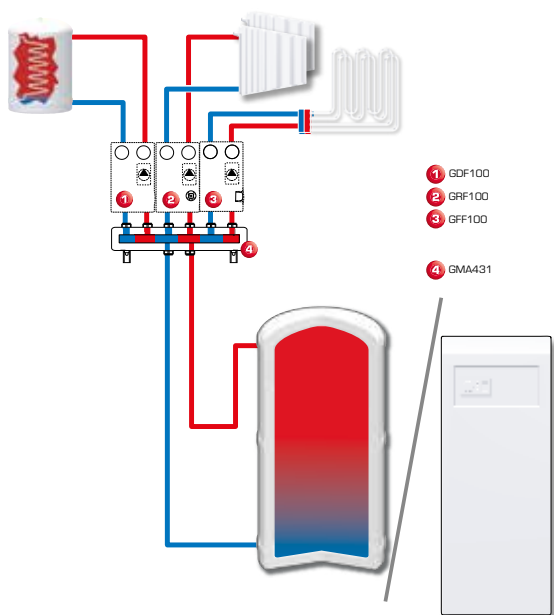
GRF111

GRF121

## ОПИСАНИЕ ИЗДЕЛИЯ

Насосная группа ESBE серии GRF100 — это устройство, предназначенное для циркуляции теплоносителя в отопительных системах, в которых требуется постоянное регулирование расхода и температуры. Изделие оснащено двумя запорными клапанами с термометрами, обратным клапаном и высококачественной изоляцией. Серия GRF100 поставляется с 3-ходовым поворотным прогрессивным смесительным клапаном, который обеспечивает адаптацию к системе и лучшие регулировочные характеристики независимо от расхода. Насосная группа ESBE серии GRF100 готова к работе с насосами монтажного размера 180 мм. Подстраиваемая теплоизоляция обеспечивает надлежащую изоляцию насоса любого типа. Выберите лучшую систему контроля и подберите один из электроприводов или контроллеров из программы ESBE.

## ПРИМЕР УСТАНОВКИ



## ОСНОВНЫЕ ПРЕИМУЩЕСТВА

- Совершенный контроль достигается благодаря прогрессивным характеристикам клапана.
- Готовый насос монтажного размера 180 мм — выбирайте насос своего любимого производителя.
- Регулируйте систему вручную, с помощью привода или контроллера.
- Высококачественный подстраиваемый теплоизолирующий кожух.

## СЕРВИС И ТЕХНИЧЕСКОЕ ОБСЛУЖИВАНИЕ

При нормальном режиме эксплуатации проводить техническое обслуживание насосной группы не требуется.

## ДОПОЛНИТЕЛЬНЫЕ ИЗДЕЛИЯ

Более подробная информация приведена в перечне технических данных.

### Коллектор ESBE

Коллектор для 1, 2, или 3 насосных групп, со встроенным гидравлическим разделителем.

Арт. №

66001100 \_\_\_\_\_ GMA411 - для 1 контура

66001600 \_\_\_\_\_ GMA521 - для 2 контуров

66001700 \_\_\_\_\_ GMA531 - для 3 контуров

Коллектор для 2, 3, 4 или 5 насосных групп, без встроенного гидравлического разделителя.

Арт. №

66001200 \_\_\_\_\_ GMA421 - для 2 контуров

66001300 \_\_\_\_\_ GMA431 - для 3 контуров

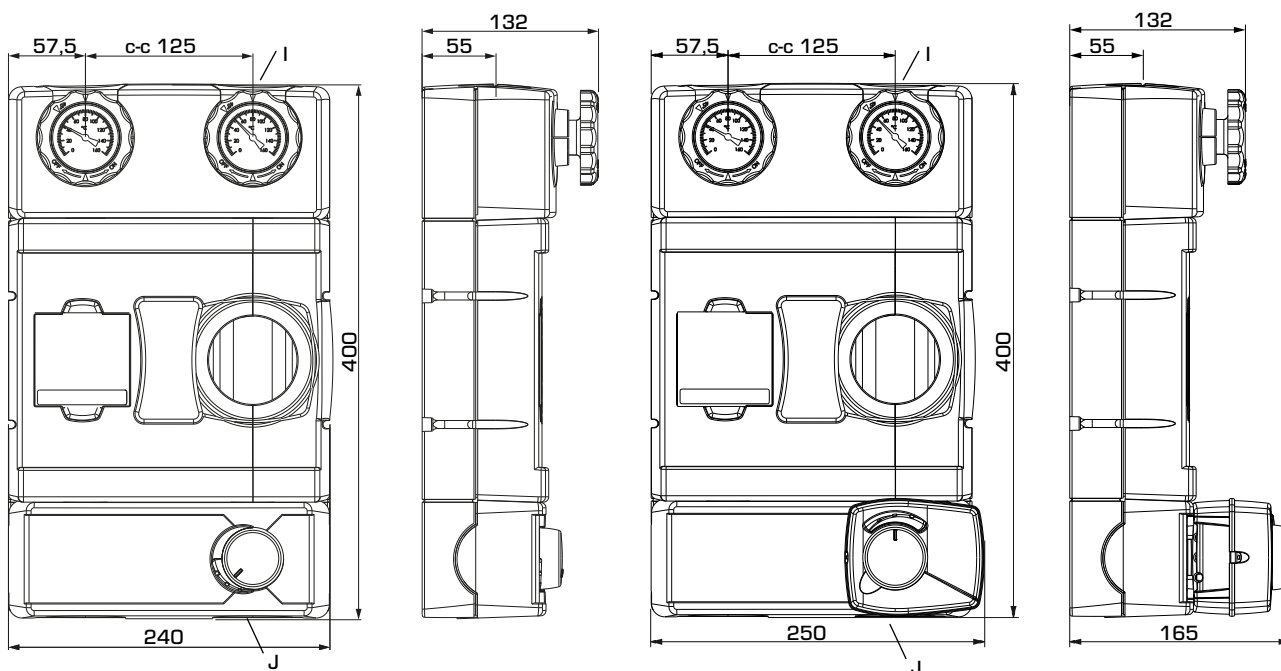
66001400 \_\_\_\_\_ GMA441 - для 4 контуров

66001500 \_\_\_\_\_ GMA451 - для 5 контуров

МОДУЛЬНЫЕ СИСТЕМЫ ESBE

# НАСОСНАЯ ГРУППА СЕРИЯ GRF100

## НОМЕНКЛАТУРА ИЗДЕЛИЙ




GRF111

GRF121

## СЕРИЯ GRF100

Арт. №	Наименование	DN	Присоединения		Масса [кг]	Примечание
			I	J		
61240100	GRF111	25	G 1"	G 1½"	3,8	
61241100	GRF121	25	G 1"	G 1½"	4,2	230 В, 3-точечный сигнал управления

# НАСОСНАЯ ГРУППА СЕРИЯ GRF100

**ТЕХНИЧЕСКИЕ ДАННЫЕ**  С более подробной информацией можно ознакомиться на сайте компании [esbe.eu](http://esbe.eu).



### Насосная группа, общая информация:

Класс давления: \_\_\_\_\_ PN 6  
 Температура теплоносителя: \_\_\_\_\_ макс. +110°C / мин. 0°C  
 Температура окружающей среды,  
 GRF121: \_\_\_\_\_ макс. +50°C / мин. 0°C  
 GRF111: \_\_\_\_\_ макс. °C / мин. °C  
 (в зависимости от электронного оборудования)  
 Рабочее давление: \_\_\_\_\_ 0,6 МПа (6 бар)  
 Присоединения, \_\_\_\_\_ внутренняя резьба (G), ISO 228/1  
 \_\_\_\_\_ наружная резьба (G), ISO 228/1  
 Теплоизоляция: \_\_\_\_\_ EPP  $\lambda$  0,036 Вт/мК  
 Теплоноситель: \_\_\_\_\_ вода (в соответствии с VDI2035)  
 \_\_\_\_\_ смесь воды/гликоля, макс. 50 %  
 (если примеси превышают 20 %, необходимо проверить параметры насоса)

### Материал, соприкасающийся с водой:

Компоненты: \_\_\_\_\_ Латунь, сталь  
 Материал уплотнений: \_\_\_\_\_ ПТФЭ, арамидное волокно, ЭПК

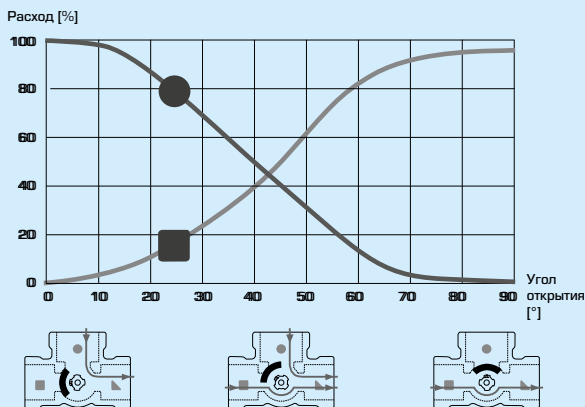
### Декларации соответствия и сертификаты:

 LVD 2014/35/EU  EnEV 2014  
 EMC 2014/30/EU  
 RoHS 2011/65/EU  
 PED 2014/68/EU, статья 4.3

### Встроенный смесительный клапан:

Макс. перепад давления: \_\_\_\_\_ 100 кПа (1 бар)  
 Давление блокировки: \_\_\_\_\_ 200 кПа (2 бар)  
 Утечка через закрытый клапан, % от расхода \*: \_\_\_\_\_ < 0,05 %  
 \* Перепад давления 100 кПа (1 бар).

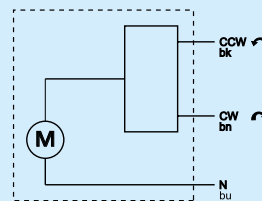
### ХАРАКТЕРИСТИКИ КЛАПАНА



### Встроенный привод, GRF121:

Тип привод: \_\_\_\_\_ АРА661  
 Управляющий сигнал: \_\_\_\_\_ 3-точечное управление  
 Электропитание: \_\_\_\_\_ 230 ± 10 % В перем. тока, 50 Гц  
 Энергопотребление: \_\_\_\_\_ 5 В·А  
 Время закрытия: 90°: \_\_\_\_\_ 120 с  
 Класс защиты корпуса: \_\_\_\_\_ IP41  
 Класс защиты: \_\_\_\_\_ II

### СХЕМА ПОДКЛЮЧЕНИЯ ПРИВОДА \*



\* Электропривод должен подключаться через неподвижно смонтированный многополюсный разъем.

### ХАРАКТЕРИСТИКИ

