

Реле температуры

Тип РТ

Предназначены для коммутации электрических цепей в зависимости от изменения температуры неагрессивных к медным сплавам жидких и газообразных, не вязких и не кристаллизующихся сред

Реле температуры

Рабочий диапазон, °С	Дифференциал, °С	Тмакс., °С
-30...0	2...10	+45
-15...+15		
0...+40	5...15	+120
+40...+90		
+70...+120		

Воспроизводимость
±2%

Контакты

Однополюсный перекидной контакт

Электрические характеристики

8А ~220 В

16А ~110 В

Диапазон рабочих температур, °С

Окружающая среда: -30...+60

Контролируемая среда: -30...+120

Длина капилляра, м

1, 1,5, 2 (возможно изготовление капилляра длиной до 12 м с шагом 1 м)

Корпус

IP42, алитированная сталь 10

Крышка

Пластик, цвет белый

Кронштейн и механизм

Анодированная сталь 10

Сифон, термобаллон, капилляр
Медный сплав

Заполнение термобаллона
Фторсодержащий хладагент

Шкала

Алюминий, цвет черный

Стекло

Органическое

Варианты монтажа

На приборную панель или с помощью кронштейна

Монтаж кабеля

Способ монтажа	Ø кабеля, мм
Резиновый уплотнитель	до 12

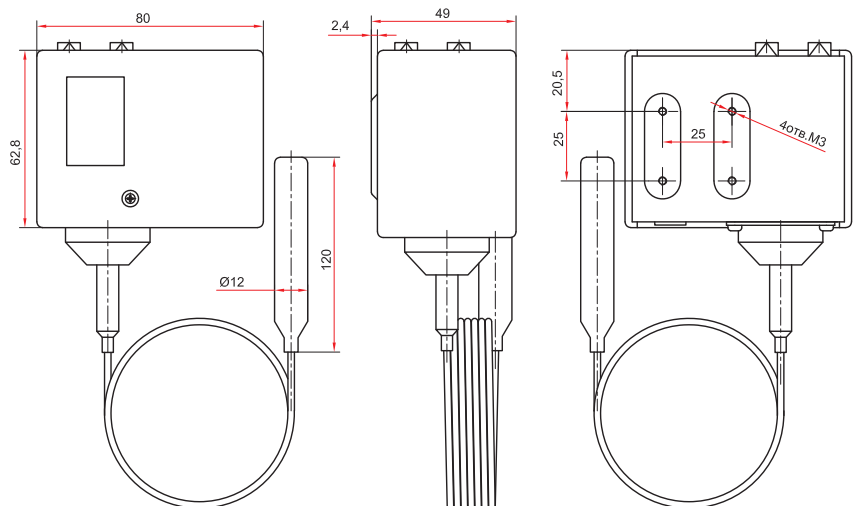
Надежность

100 000 циклов

Техническая документация

ТУ 4218-001-4719015564-2010

ГОСТ 26005-83



Дифференциал (зона возврата)

— разность температур между включением и отключением контактов реле

Пример обозначения: РТ – 1 (70–120 °С) – 2

РТ	1	70–120 °С	2
Тип реле температуры	РТ		
Материал термобаллона	1		
Рабочий диапазон, °С		-30...0 / -15...+15 / 0...+40 / +40...+90 / +70...+120	
Длина капилляра, м			1 / 1,5 / 2

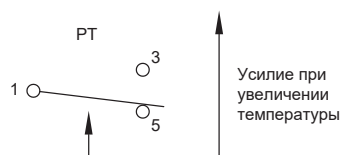
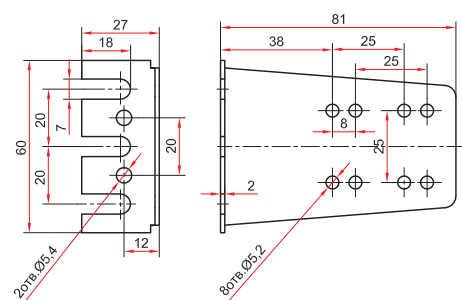


Схема подключения электрических контактов



Кронштейн реле температуры