

Датчики давления гидростатические врезные

Тип РПД-И-ВР

Предназначены для измерения и непрерывного преобразования уровня жидкости в открытых емкостях в унифицированный выходной сигнал постоянного тока. Присоединение с фронтальной мембраной позволяет использовать датчики для измерения давлений вязких, загрязненных или кристаллизующихся жидкостей, неагрессивных к нержавеющей стали. Применяются в системах сбора данных, автоматического контроля и управления технологическими процессами в различных отраслях промышленности

Класс точности
0,5

Время отклика, мс
≤5

Диапазон измерений давлений, м вод. ст.
0...2,5 / 4 / 6 / 10 / 16 / 25 / 40 / 60 / 100 / 160

Корпус и штуцер
IP65, нержавеющая сталь 08X17H13M2

Диапазон рабочих температур, °С
Окружающая среда: -40...+100
Измеряемая среда: -40...+100

Электрическое присоединение
Электрический разъем в пластиковом корпусе с сальниковым кабельным вводом (диаметры отверстий для кабеля см. в таблице ниже)

Выходной сигнал, мА
4...20

Резьба присоединения
G3/4 фронтальная мембрана

Напряжение питания, В
12...36

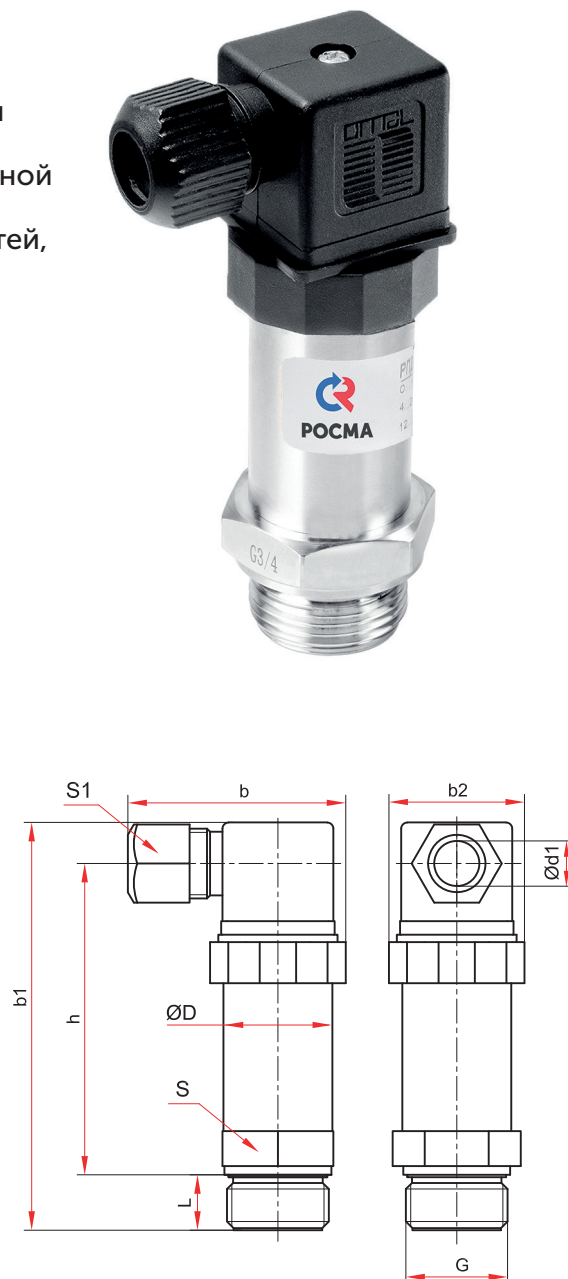
Межповерочный интервал
5 лет

Потребляемая мощность, Вт
Не более 1

Техническая документация
НСРП.421262.001ТУ
ГОСТ 22520-85

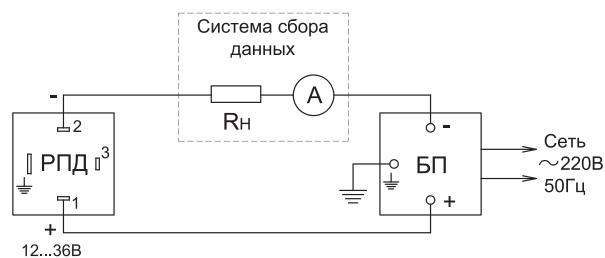
Основные размеры (мм), вес (кг)

Тип	D	L	b	b1	b2	h	S	S1	d1	G	Вес
РПД-И-ВР	26,5	12	54	98	34	76	32	19	6...8	G3/4	0,21



Пример обозначения: РПД-И-ВР (0-4 м вод. ст.) (4-20 мА) G3/4 0,5

Тип датчика давления	РПД	И- ВР	(0-4 м вод. ст.)	(4-20 мА)	G3/4	0,5
Измеряемое давление избыточное	И	ВР	0...2,5 / 4 / 6 / 10 / 16 / 25 / 40 / 60 / 100 / 160	4...20	G3/4	0,5
Тип присоединения врезной	ВР					
Выходной сигнал, мА				4...20		
Резьба присоединения					G3/4	
Класс точности						0,5



РПД - датчик давления измерительный гидростатический
Rн - сопротивление нагрузки
А - амперметр
БП - блок питания