

# Датчики давления с фронтальной мембраной

Тип РПД-И-ФМ (РПД-В-ФМ, РПД-ИВ-ФМ)

Предназначены для непрерывного преобразования избыточного (РПД-И-ФМ), вакуумметрического (РПД-В-ФМ), вакуумметрического и избыточного (РПД-ИВ-ФМ) давления в унифицированный выходной сигнал постоянного тока. Присоединение с фронтальной мембраной позволяет использовать датчики для измерения давлений вязких, загрязненных или кристаллизующихся жидкостей, а также газов и паров, неагрессивных к нержавеющей стали. Применяются в пищевой и фармацевтической промышленности

Класс точности  
0,5

Выходной сигнал, мА  
4...20

Диапазон измерений давлений, МПа

Напряжение питания, В  
12...36

РПД-И-ФМ	G½, M20x1,5	0...0,025 / 0,04 / 0,06 / 0,1 / 0,16 / 0,25 / 0,4 / 0,6 / 1 / 1,6 / 2,5 / 4 / 6 / 10 / 16 / 25 / 40
	G1	0...0,025 / 0,04 / 0,06 / 0,1 / 0,16 / 0,25 / 0,4 / 0,6 / 1 / 1,6 / 2,5 / 4 / 6 / 10
РПД-В-ФМ	G½, M20x1,5	-0,1...0
РПД-ИВ-ФМ		-0,1...0,3 / 0,5 / 0,9 / 1,5 / 2,4
РПД-И-ФМ с11	G½	0...0,4 / 0,6 / 1 / 1,6 / 2,5 / 4 / 6 / 10
	G1	0...0,025 / 0,04 / 0,06 / 0,1 / 0,16 / 0,25 / 0,4 / 0,6 / 1 / 1,6 / 2,5 / 4 / 6 / 10
РПД-ИВ-ФМ с11	G½	-0,1...0,3 / 0,5 / 0,9 / 1,5 / 2,4
	G1	-0,1...0,3 / 0,5 / 0,9 / 1,5 / 2,4

Потребляемая мощность, Вт  
Не более 1

Время отклика, мс  
≤5

Корпус и штуцер  
IP65, нержавеющая сталь 08X17H13M2

Электрическое присоединение  
Электрический разъем в пластиковом корпусе с сальниковым кабельным вводом (диаметры отверстий для кабеля см. в таблице)

Разъем M12x1 (4 pin) пластик\*  
\* — под заказ

Резьба присоединения  
G½, M20x1,5, G1 фронтальная мембрана\*\*  
G½, G1 фронтальная мембрана с уплотнением по торцу (модель с11)  
\*\* — под заказ другие резьбы

Межповерочный интервал  
5 лет

Техническая документация  
НСРП.421262.001ТУ  
ГОСТ 22520-85

Диапазон рабочих температур, °С

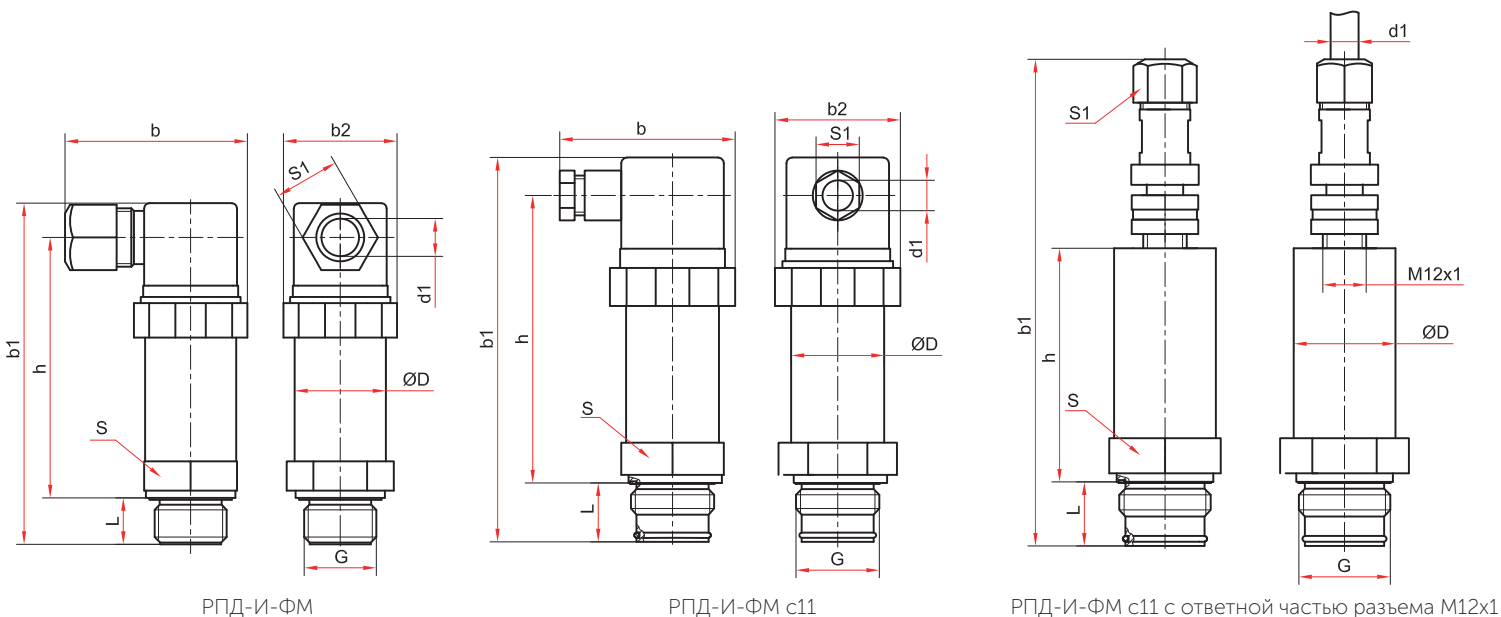
Окружающая среда: -10...+100

Измеряемая среда: -10...+100

Пример обозначения: РПД-И-ФМ (0-0,4 МПа) (4-20 мА) G1 0,5

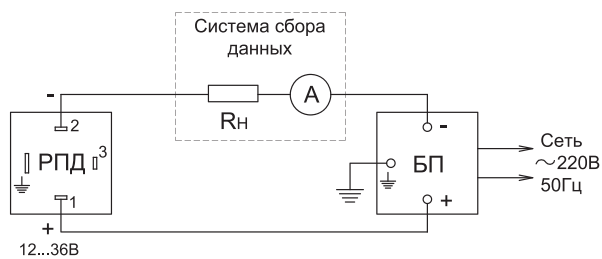
РПД-	И-	ФМ	(0-0,4 МПа)	(4-20 мА)	G1	0,5	-	-
Тип датчик давления	РПД							
Измеряемое давление	И	ФМ						
избыточное	ИВ	фронтальная мембрана	0...0,025 / 0,04 / 0,06 / 0,1 / 0,16 / 0,25 / 0,4 / 0,6 / 1 / 1,6 / 2,5 / 4 / 6 / 10 / 16 / 25 / 40					
вакуумметрическое		Диапазон измерений давлений, МПа	РПД-И-ФМ					
вакуумметрическое и избыточное		РПД-В-ФМ	-0,1...0					
		РПД-ИВ-ФМ	-0,1...0,3 / 0,5 / 0,9 / 1,5 / 2,4					
Тип присоединения				Выходной сигнал, мА				
фронтальная мембрана				4...20				
Диапазон измерений давлений, МПа					Резьба присоединения			
РПД-И-ФМ					G½ M20x1,5 G1			
РПД-В-ФМ					Класс точности	0,5		
РПД-ИВ-ФМ					Исполнение	с11		
					стандартное с уплотнением по торцу мембраны			
					Разъем			
					пластиковый L-разъем сальниковый M12x1 (4 pin)			M12x1





Основные размеры (мм), вес (кг)

Тип	D	L	b	b1	b2	h	S	S1	d1	G	Вес	
РПД-И-ФМ	27	12	52	98	33	76	27	19	6...8	G½ или M20x1,5	0,17	
			54							G1	0,23	
РПД-И-ФМ с11		21	50	111	34	82	41	16		G½	0,14	
				106		75				G1	0,30	
РПД-И-ФМ с11 разъем M12x1		21	-	138	-	62	41	15		4...6	G½	0,13
				140		65					G1	0,29



- РПД - датчик давления измерительный
- Rн - сопротивление нагрузки
- A - амперметр
- БП - блок питания