

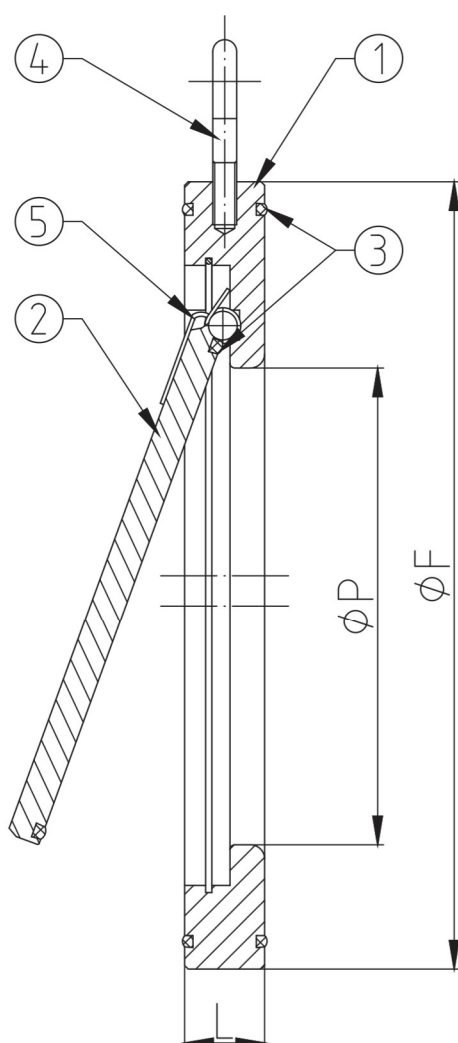
# WKP1

▶ DN40 - DN200

## ZAWÓR KLAPOWY MIĘDZYKOŁNIERZOWY

## FLAP CHECK VALVE

## ОБРАТНЫЙ КЛАПАН МЕЖФЛАНЦЕВЫЙ



### Zastosowanie / Application / Применение

Woda, powietrze oraz inne płyny grupy 2 wg Dyrektywy 2014/68/UE /

Water, air and other fluids in group 2 according to Directive 2014/68/EU /

Вода, воздух и другие среды группы 2 согласно Директиве 2014/68/EU

Tabela wymiarowa / Dimensions / Размеры

DN	PS [bar]	L [mm]	F [mm]	P [mm]	Kvs [m <sup>3</sup> /h]	W [kg]
40	16	15	94	21	20	0.7
50	16	15	109	30	44	0.9
65	16	15	129	41	76	1.3
80	16	17	144	50	145	1.8
100	16	17	164	75	250	2
125	16	18	195	96	420	3.1
150	16	21	221	118	710	4.5
200	16	28.5	276	155	1400	10

# WKP1

▶ DN40 - DN200

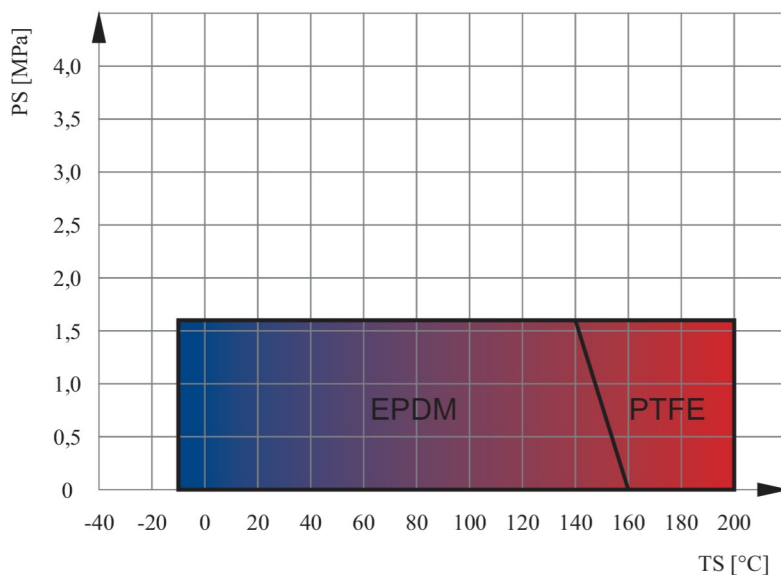
## Charakterystyka / Characteristic / Описание

- Zaniżony przełot / Reduced bore / неполный проход
- Zawór nie może być stosowany bezpośrednio za pompami (warunkowo dopuszcza się montowanie w odległości nie mniejszej niż  $L=10 \cdot DN$ ) lub w przypadku przepływu pulsacyjnego / The valve shouldn't be used directly behind pumps or in case of pulsating flow / Не устанавливать крана вблизи насосов, не использовать для пульсирующего потока

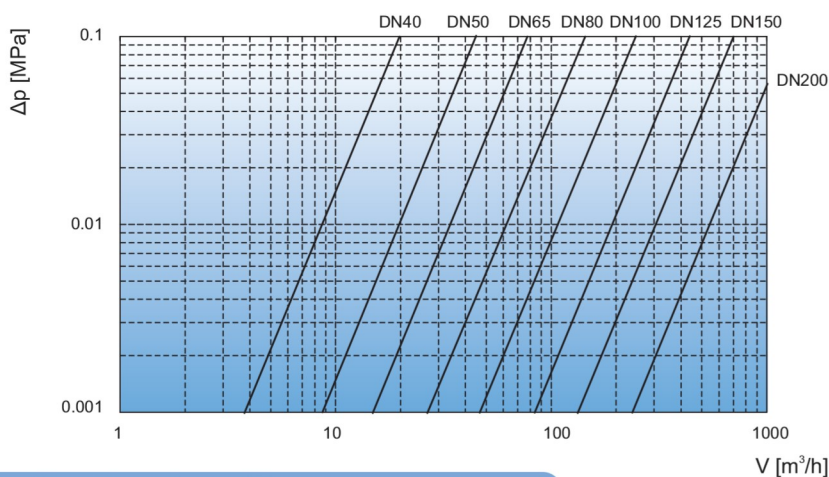
Ciśnienie pracy /  
Working pressure / Давление  
DN40 ÷ DN200 **1,6 MPa**



## Wykres pola pracy kurka / Pressure-temperature limits / Зависимость температура-давление



## Charakterystyka przepływu dla wody o temperaturze 20°C przez całkowicie otwarty zawór / Head losses diagram for water at 20°C through total open valve / Характеристика потока воды температурой 20°C через открытый шаровой кран



## Specyfikacja materiałowa / Material specification / Перечень материалов

L.p.	Nazwa części	Part	Детали	Material / Material / Материал
1	Korpus	Body	Корпус	S355J2 + Zn / X5CrNi18-10
2	Klapka	Disc	Хлапушка	S355J2 + Zn / X5CrNi18-10
3	O-ring	O-ring	Уплотнение	EPDM / PTFE <sup>2)</sup>
4	Śruba z uchem	Hook bolt	Болт	
5 <sup>1)</sup>	Sprężyna	Spring	Пружина	12R10